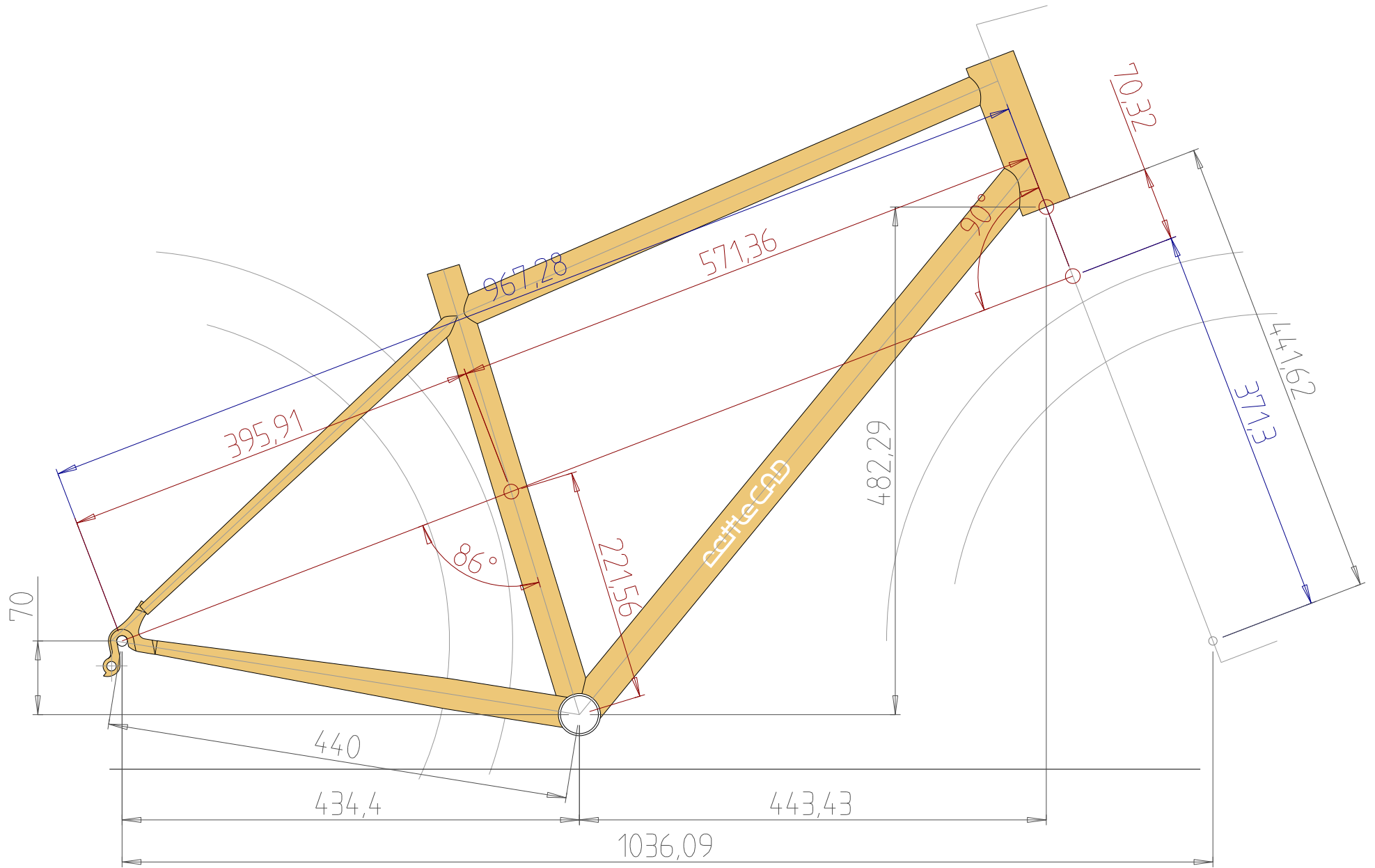


A4	1097,15	rattleCAD	V3.4.02.100	2016.09.29 - 12:32:52
1:5		MarkusDropBarMTB		





Angle: 90.0°: 90° 00' ( 90° 00' )  
 Angle: 86.0°: 86° 00' ( 94° 00' )

A4	rattleCAD	V3.4.02.100	2016.09.29 - 12:32:52
1:5	← rattleCAD →		MarkusDropBarMTB